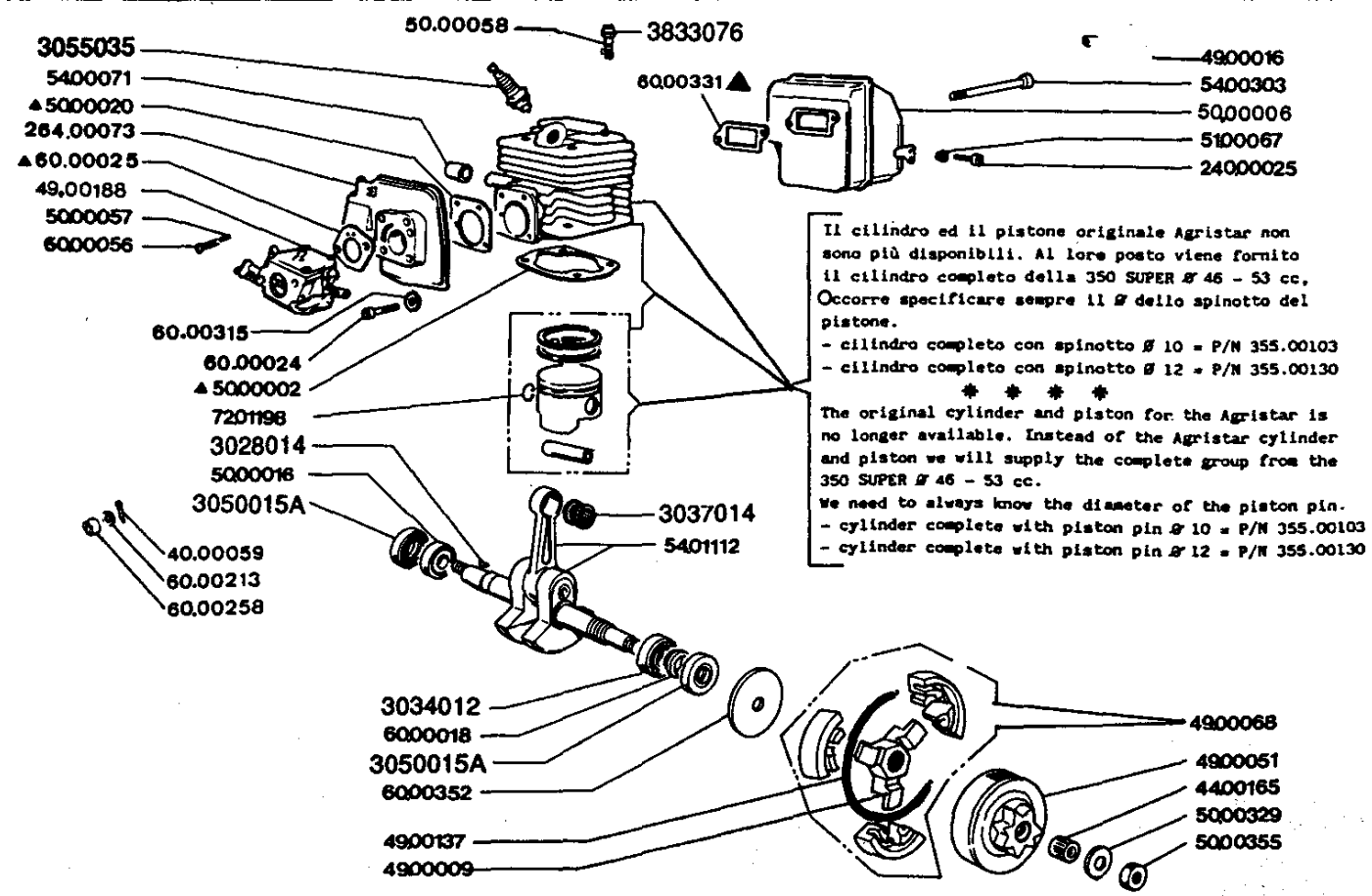


E	REF. AGRISTAR A/F	49 cc.
1	TAV. A	06 - 94



Il cilindro ed il pistone originale Agristar non sono più disponibili. Al loro posto viene fornito il cilindro completo della 350 SUPER # 46 - 53 cc. Occorre specificare sempre il # dello spinotto del pistone.

- cilindro completo con spinotto # 10 = P/N 355.00103
- cilindro completo con spinotto # 12 = P/N 355.00130

\* \* \*

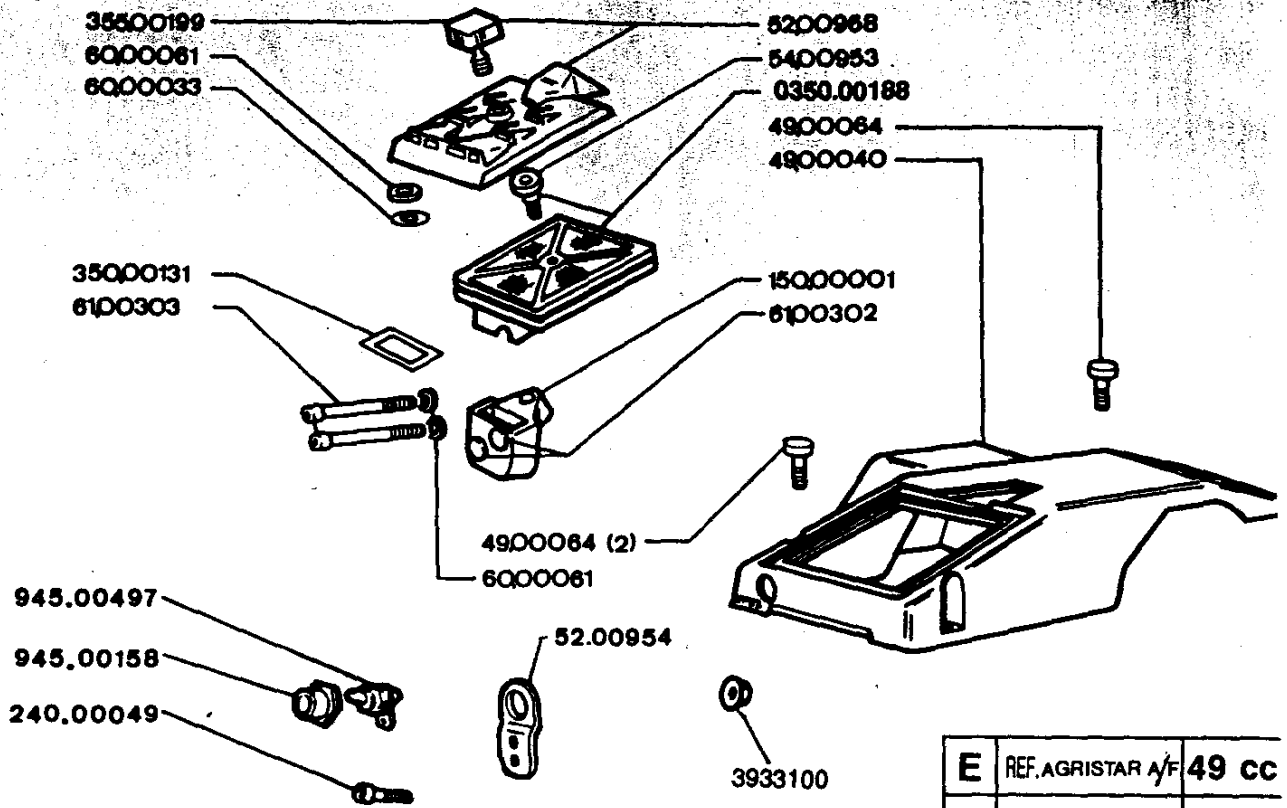
The original cylinder and piston for the Agristar is no longer available. Instead of the Agristar cylinder and piston we will supply the complete group from the 350 SUPER # 46 - 53 cc.

We need to always know the diameter of the piston pin.

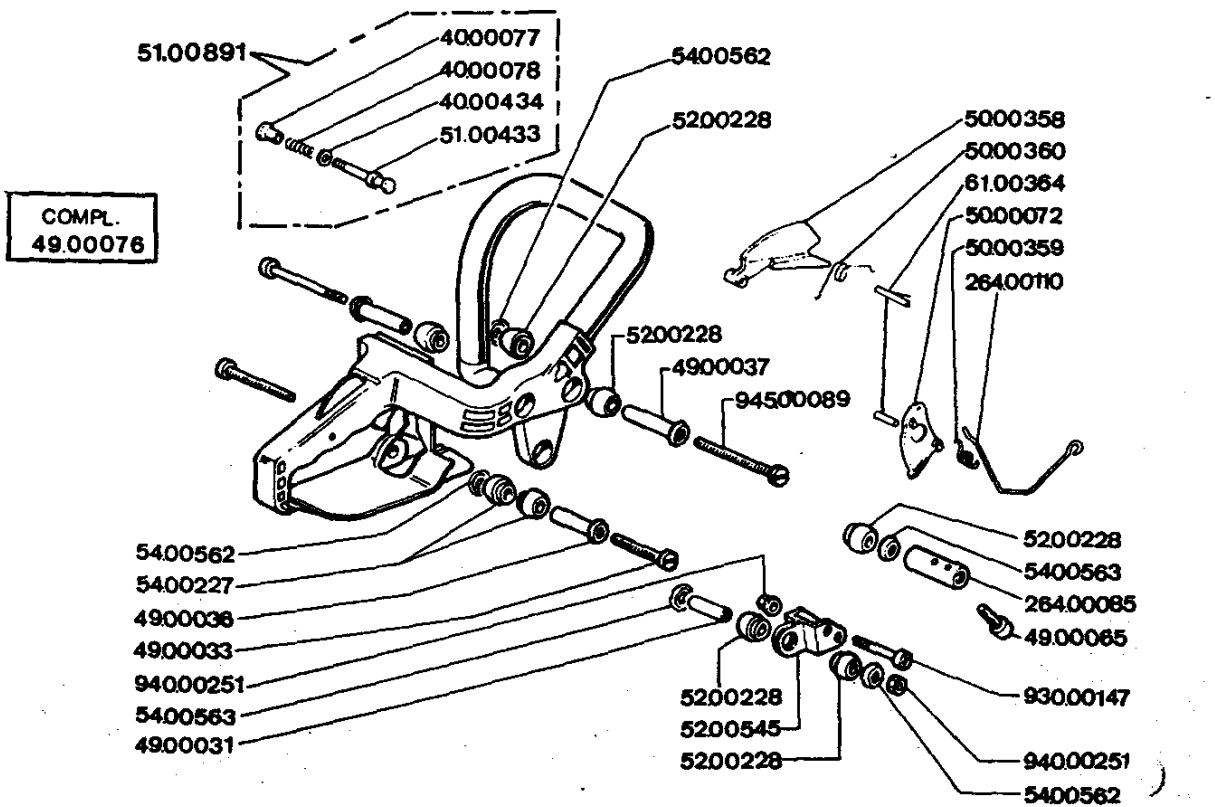
- cylinder complete with piston pin # 10 = P/N 355.00103
- cylinder complete with piston pin # 12 = P/N 355.00130

▲ 5000330 SERIE GUARNIZIONI / GASKET SET

E	REF. AGRISTAR A/F	49 cc.
2	TAV. B	06 - 94

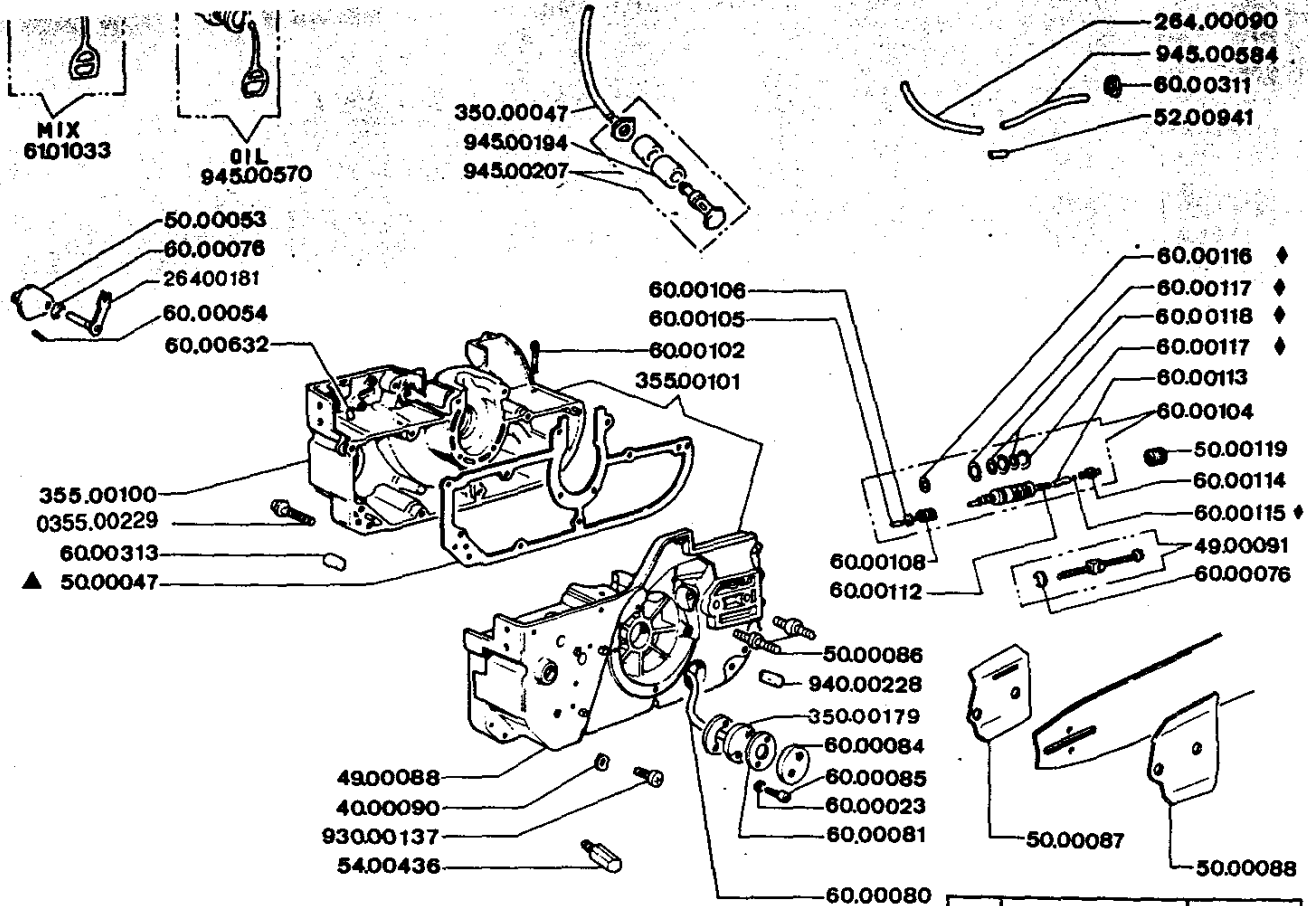


E	REF. AGRISTAR A/F	49 CC
3	TAV. C	06 - 94



COMPL.  
49.00076

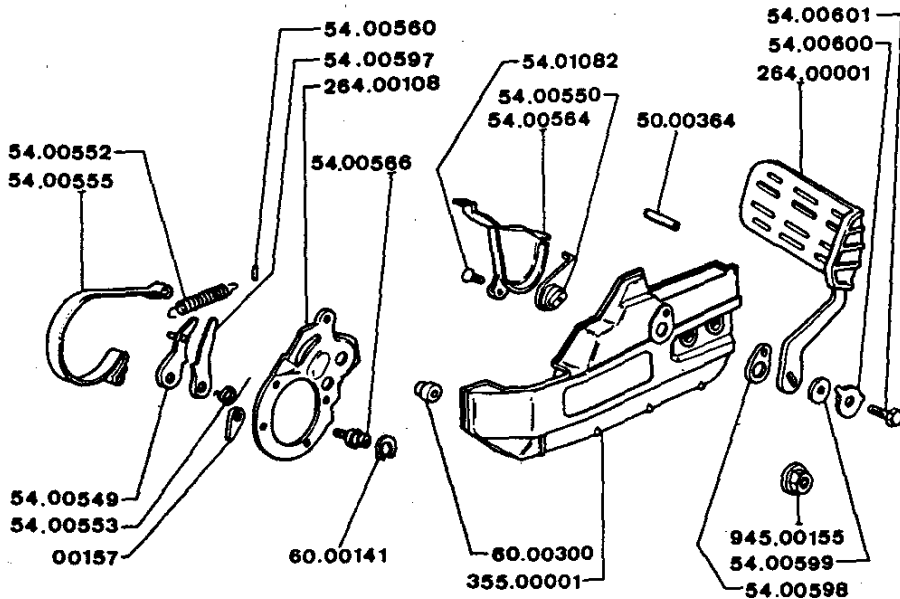
E	REF. AGRISTAR A/F	49 C
4	TAV. D	06 - 1



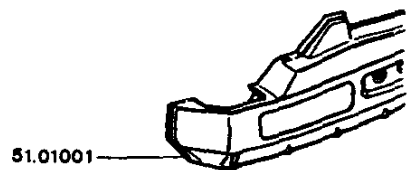
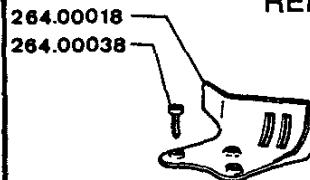
◆ 51.00890 SERIE OR X POMPA OLIO  
O-RING SET

E	REF. AGRISTAR A/F	49 CC.
5	TAV. E	06-94

REF. AGRISTAR AF

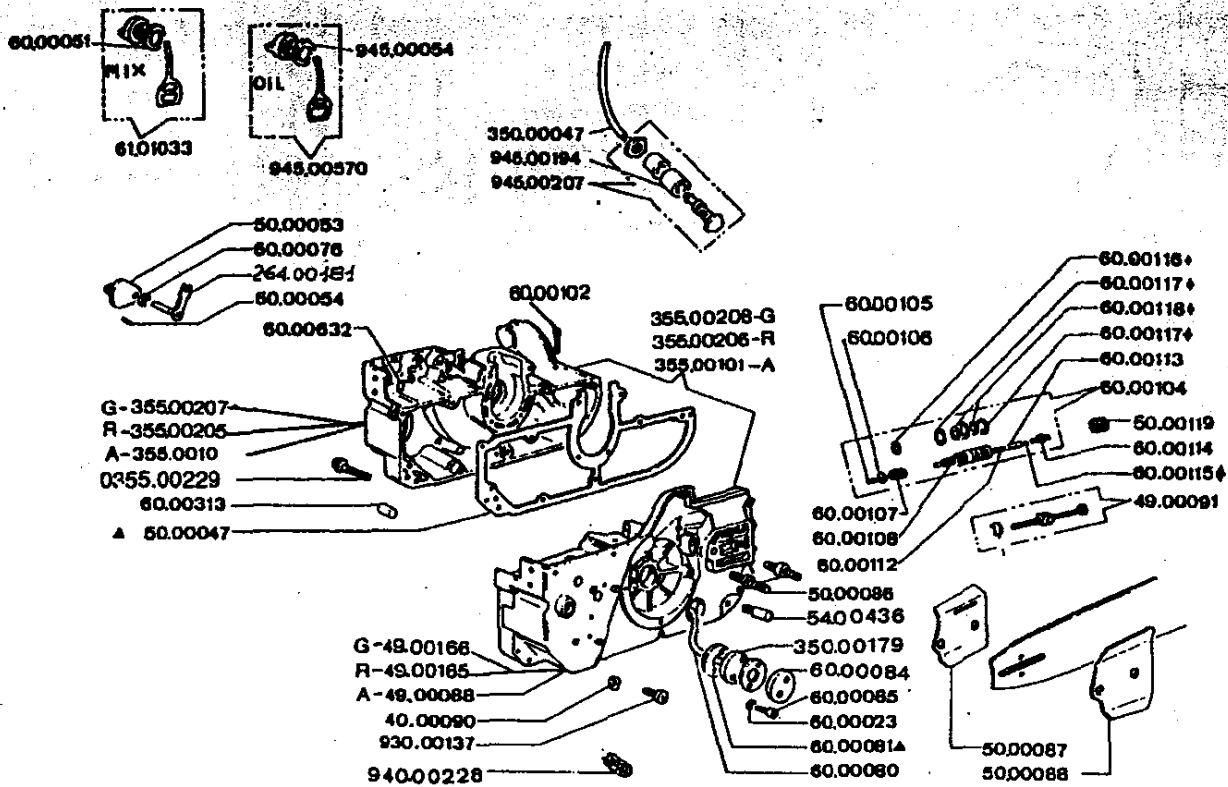


REF. AGRISTAR



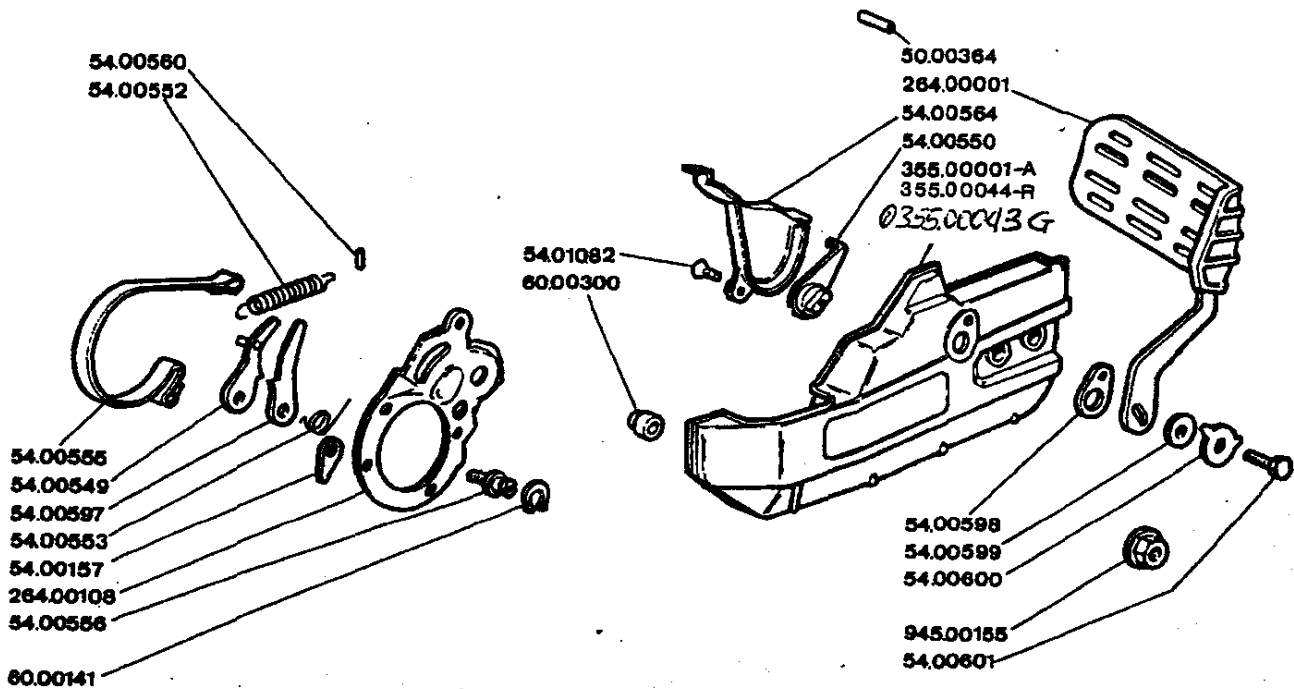
VARIANTI RISPETTO  
A TAV. BASE  
PARTS DIFFERING FROM  
ORIG. DRAWING

E	REF. AGRISTAR	49 CC.
6	TAV. F	06-94



E	REF. 252 F	49 cc.
6	TAV. E	06 - 94

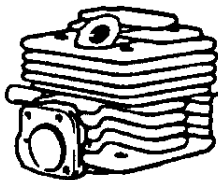
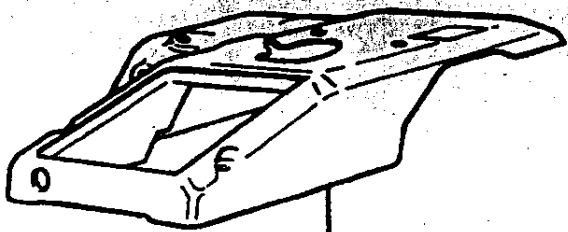
◆ 5100890 SERIE OR X POMPA OLIO / O-RING SET



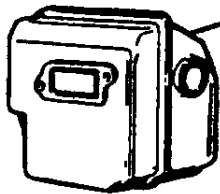
A= ARANCIO/ ORANGE  
R= ROSSO / RED  
G= GIALLA / YELLOW

E	REF. 252 F	49 cc.
7	TAV. F	06 - 94

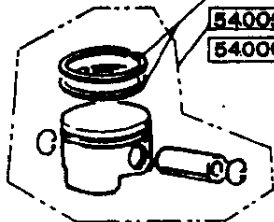
REF. 254 - 254 F



5400062  
5400007



5400008



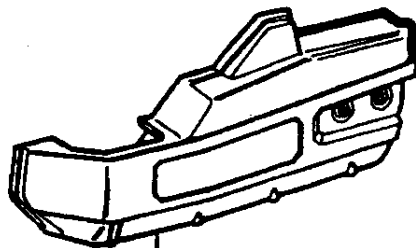
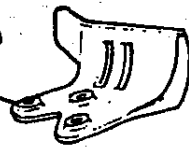
5400015  
5400521  
5400001

VARIANTI RISPETTO A TAV. BASE 252F  
PARTS DIFFERING FROM ORIGINAL DRAWING 252F

REF. 252-254

26400038

26400018

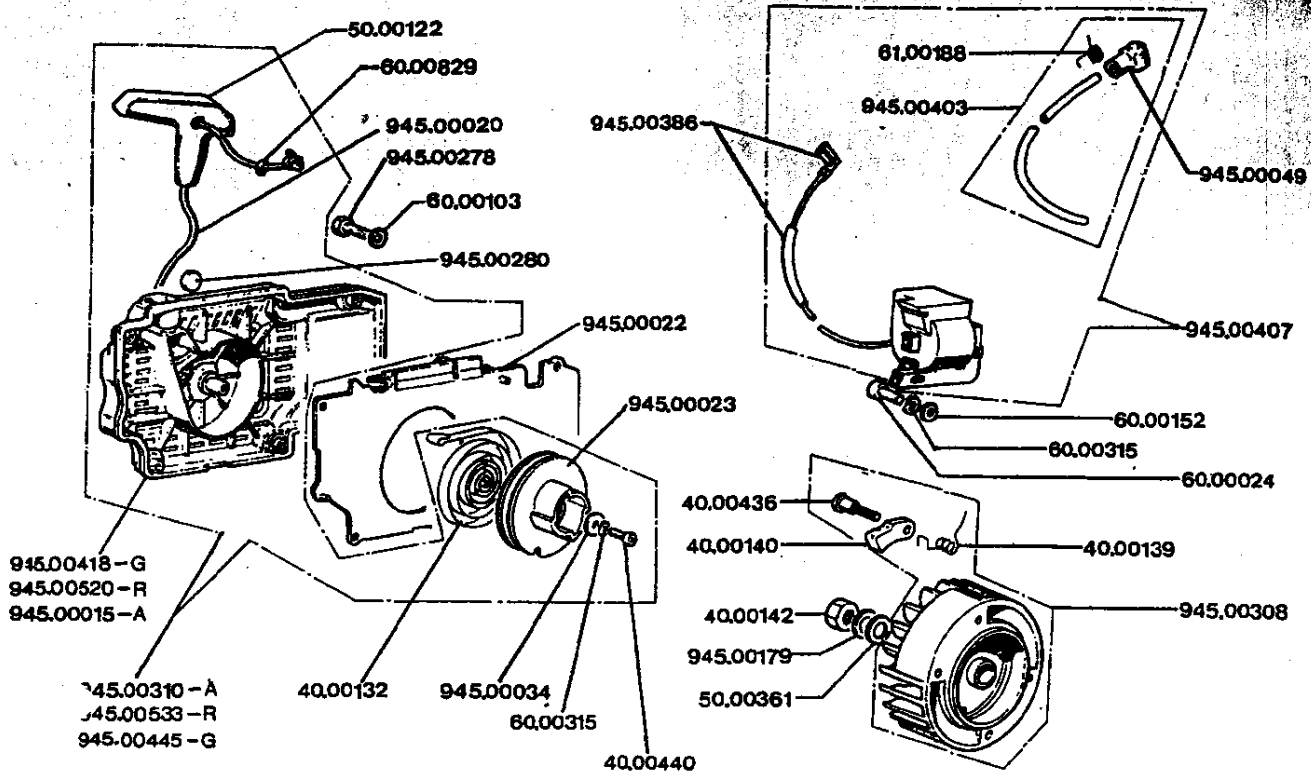


26400104



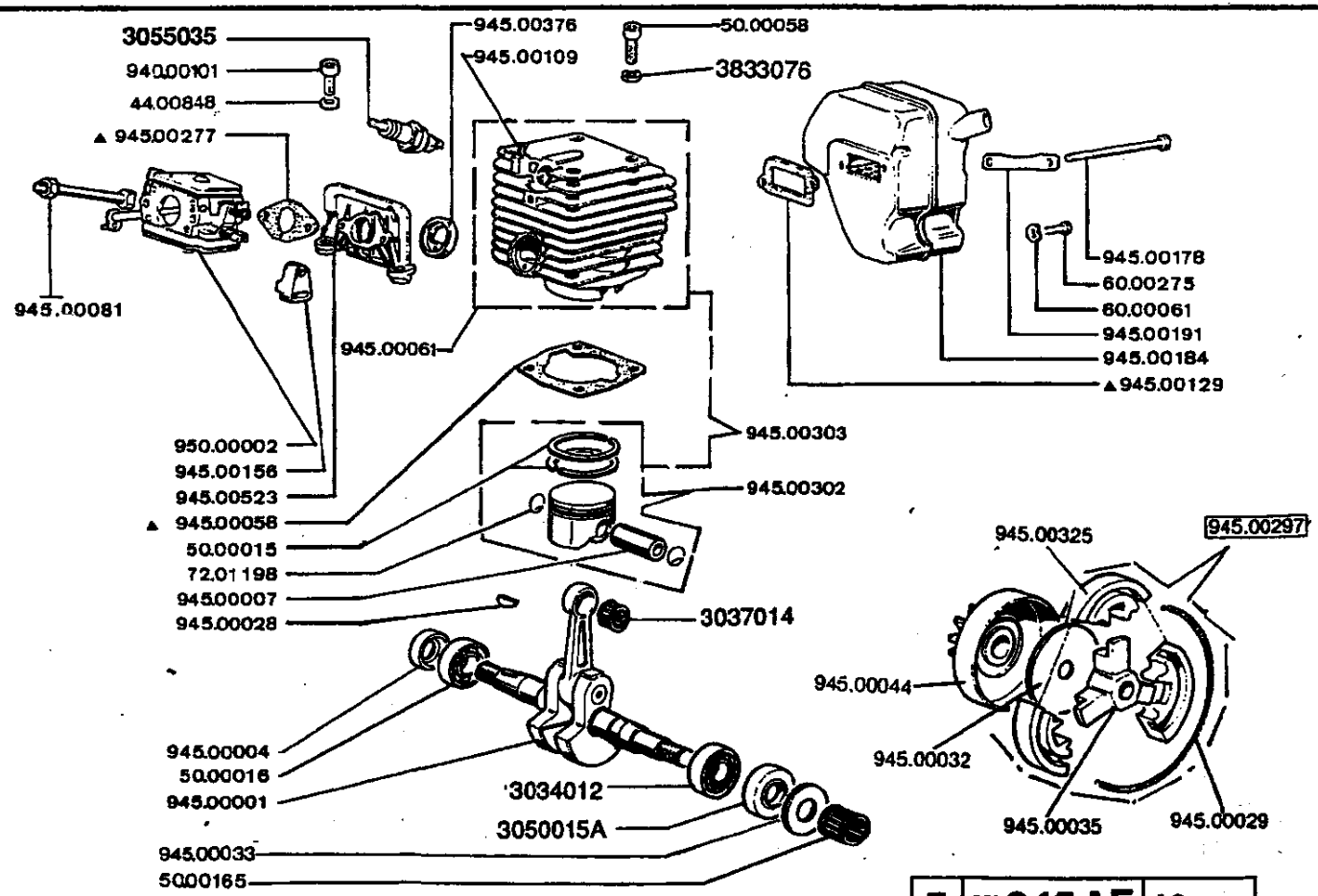
50.00918

E	REF. 252	49 cc.
	254 254F	53 cc.
8	TAV. G	06 - 94



A . ARANCIO / ORANGE  
R . ROSSO / RED  
G . GIALLO / YELLOW

E	REF. 945-AF	46 cc.
9	TAV. A	06 - 94



▲ 945.00304 SERIE GUARNIZIONI / GASKET SET

E	REF. 945-AF	46 cc.
10	TAV. B	06 - 94